

# FENESTRA

PL 50, 63301 Alavus, puh. 010 525 4000, faksi 010 525 6403, www.fenestra.fi, info@fenestra.fi

## KOKOLASISEN SAUNAN / KOSTEAN TILAN OVEN ASENNUS- JA HOITO-OHJE

Rakentajan vastuuseen kuuluu varmistaa, että tämä asennus- ja hoito-ohje säilytetään ja pidetään saatavilla rakennusasiakirjana. Tämän ohjeen noudattaminen on edellytys takuun voimassaololle.

### KUN OLET SAANUT OVILÄHETYKSEN:

Tarkasta ovet heti lähetyksen saavuttua. Huomautukset on ehdottomasti tehtävä 7 päivän kuluessa lähetyksen vastaanottamisesta osoitteessa [www.fenestra.fi](http://www.fenestra.fi). Valitse [palautte](#) / [reklamaatiolomake](#) tai sähköpostilla [alkimarkkinointi@fenestra.fi](mailto:alkimarkkinointi@fenestra.fi). Kuljetusvauriotapauksissa katso rahtikirjan ohjeet. *Virheellistä tai vioittunutta tuotetta ei saa asentaa ilman valmistajan lupaa!*

### OVIEEN SUOJAUS JA VARASTOINTI

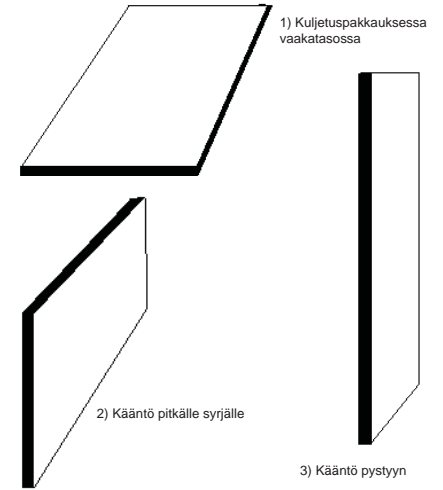
Muista suojata ovet kosteudelta ja kolhuilta rakennusaikana. Mikäli et asenna ovia heti, ole hyvä ja siirrä ne kuivaan tasalämpöiseen paikkaan. *Valmistaja ei vastaa tuotteista, jotka ovat vaurioituneet puutteellisen suojausten tai varastoinnin vuoksi.*

### OVIEEN ASENNUS

#### Oven asennuksessa huomioitavaa

- Tarvittavat työvälineet: suojakäsineet (mielellään viiltosuojakäsineet), turvakengät, suojalasit sekä riittävä työvaatetus, joka suojaa käsivarret ja jalat
- Lasilevy on painava, joten asennuksessa tarvitaan aina kaksi henkilöä.
- Aseta lattialle suojaksi esimerkiksi vaneri tai laudat, joiden päälle voit nostaa lasilevyn tilapäisesti. Lasin reuna ja erityisesti sen kulmat eivät missään vaiheessa saa koskettaa mihinkään kovaan pintaan, eivät myöskään oven karmiin. Ovi Levy on karkaistua lasia, joka osuessaan vasten kovaa pintaa voi särkyä räjähtäen. Normaalkäytössä lasi ei mene rikki. Lapset ja kotieläimet on pidettävä pois lähistöltä asennuksen aikana.
- Käsittele oven karmit jo tässä vaiheessa 2-3 kertaa saunansuojalla tai vastaavalla aineella.
- Huom. karmiin asennettava tiiviste toimitetaan irrallaan ovipaketin mukana. Asenna tiiviste painamalla sen jalkaosa puukarmissa olevaan tiivisteuraan.

### KUVA 1: OVILEVYN KÄÄNTÄMINEN



Lasiovea ei saa nostaa lappeelleen, vaan ovilevy on nostettava kuvan ohjeen mukaisesti kääntäen pitkän sivun kautta. Kulmaa ei saa asettaa lattiaa vasten ovilevyä käännettäessä (vaihe 2).

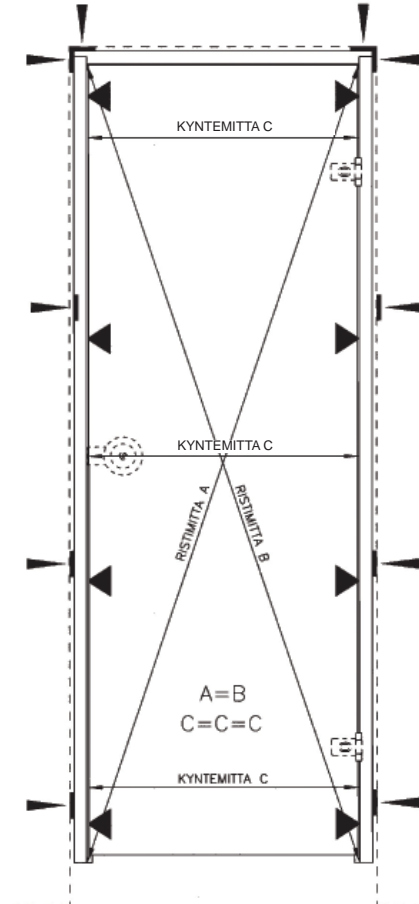
### Etene oven asennuksessa seuraavasti

1. Aseta karmi paikoilleen, kiilaa tasalaatuisin parikiiloin: parittaiset kiilat takaavat varman kiinnityksen ja estävät karmen kieroutumisen. Tarkista, että karmen sivujen ja yläpuun kulmaliiokset ovat kiinni.
2. Tarkista pitkällä vesivaa'alla, että karmi on suorassa ja että ristimitta täsmää. Kiinnitä karmi sitten huolellisesti paikoilleen. Karmen kiinnityksessä tulisi käyttää tähän tarkoitukseen soveltuvia ruuveja.
3. Ripusta ovilevy saranoilte ja kiristä kuusiokoloruuvit riittävän kireälle. Tarkasta, että ovi sulkeutuu ja avautuu helposti ja että karmen ja ovilevyn välinen käyntiväli on kauttaaltaan yhtä suuri. Käyntivälit saranapuolella 3-4 mm, lukkopuolella 4-5 mm ja yläpäässä 2-3 mm.

### KUVA 2: KARMIN KIINNITTÄMINEN OVIAUKKOOKSI

Nuolet (►) kertovat parikiilojen paikat. **HUOM!** laita aina parikiilat tiukasti kaikkiin karmikulmiin, näin kulmat tulevat tiiviisti kiinni.

Kolmiot (▶) kertovat kiinnitysreikien paikat. Kiinnitysruuvien koko esim. 5 x 75 mm (kiinnitysruuvit eivät kuulu normaali-toimitukseen).



## LASIOVEN SARANAT

FL-75PSSG

Säätö sivuttaissuunnassa +3/-2 mm, tarvittavat työkalut: kuusiokoloavaimet AV5 ja AV3.

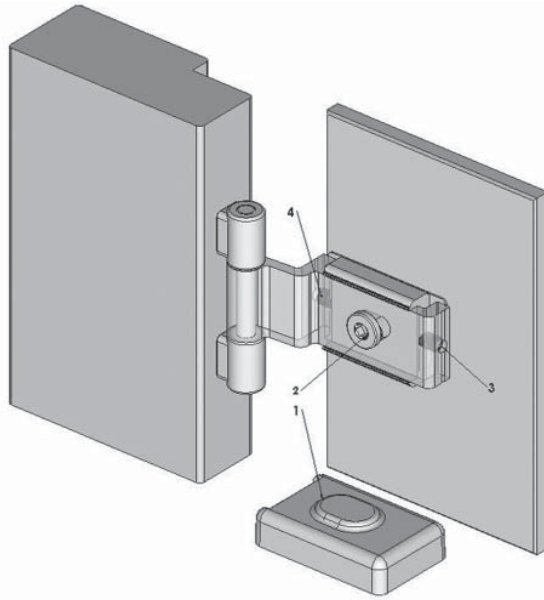
### LASILEVYN SÄÄTÖ LUKKOPUOLELLE PÄIN

- Irrota koristevaippa (1) saranan päältä vetämällä se irti.
- Löysää kiinnitysruuvia (2) enintään yksi kierros.
- Kierrä saranan säätöruuvia (3) vastapäivään tarvittava määrä; yksi kierros vastaa lasilevyn siirtymistä 1 mm lukkopuolelle päin.
- Lukitse säätö kiertämällä saranan toista säätöruuvia (4) niin paljon kuin se kevyesti kiertyy.
- Kiristä lasin kiinnitysruuvi (2) mahdollisimman kireälle.
- Lopuksi kierrä vielä sivusäätöruuvi (4) lopulliseen kireyteen ja asenna koristevaippa (1) paikalleen.

### LASILEVYN SIIRTO SARANAPUOLELLE PÄIN

- Irrota koristevaippa (1) saranan päältä vetämällä se irti.
- Löysää kiinnitysruuvia (2) enintään yksi kierros.
- Kierrä saranan säätöruuvia (4) vastapäivään tarvittava määrä; yksi kierros vastaa lasilevyn siirtymistä 1 mm saranapuolelle päin.
- Lukitse säätö kiertämällä saranan toista säätöruuvia (3) niin paljon kuin se kevyesti kiertyy.
- Kiristä lasin kiinnitysruuvi (2) mahdollisimman kireälle.
- Lopuksi kierrä vielä sivusäätöruuvi (3) lopulliseen kireyteen ja asenna koristevaippa (1) paikalleen.

KUVA 3: SARANAN SÄÄTÖ



## FENESTRA OY:N TAKUUEHDOT

Fenestra Oy:n ikkunat ja ovet valmistetaan hyödyntäen tunnettuja materiaaleja ja nykyaikaisia korkealaatuisia valmistusmenetelmiä. Tehokkaalla tuotannon ja laadun valvonnalla asiakkaille toimitetaan vain virheettömiä tuotteita. Fenestra Oy myöntää valmistamilleen ikkunoille ja oville tämän asiakirjan mukaisen takuun. Takuu kattaa kaikki Fenestra Oy:n valmistamat ikkunat ja ovet, joita Fenestra Oy, sen edustaja tai jälleenmyyjä myy asiakkaalle. Takuut ovat voimassa vain Suomessa ellei kirjallisesti ole toisin sovittu. Fenestra Oy:n myöntämät takuut eivät rajoita lakisääteisiä tuotteen valmistajalle asetettuja vastuita mahdollisesta virheellisestä tuotteesta.

### TUOTETAKUU 2 VUOTTA

Fenestra Oy myöntää kahden (2) vuoden tuotetakuun valmistamilleen ikkunoille ja oville. Takuu koskee ikkunoiden ja ovien teknistä rakennetta, materiaaleja ja niiden teknisiä ominaisuuksia, jotka on määritelty tilaus- ja kauppa-asiakirjoissa. Takuu koskee myös ovien ja ikkunoiden varusteita kuten heloja, sälekaihtimia sekä muita niihin rinnastettavia lisätarvikkeita. Kehysrakenteisille, puupintaisille ulko-, mökin, varaston, kostean tilan ja saunan oville sekä kokolasisille saunan ja kostean tilan oville myönnetään yhden (1) vuoden tuotetakuu. Takuu ei koske mustaksi, tummanruskeaksi tai tummanharmaaksi sävytettyjä ulko-ovia, jos ne eivät ole Fenestra Oy:n tuotekuvaston mukaisia vakiovärisävyjä.

### ASENNUSTAKUU 2 VUOTTA

Fenestra Oy:n asentamien ikkunoiden ja ovien asennustakuu on voimassa kaksi (2) vuotta edellyttäen, että Fenestra Oy:n antamia vastaanotto-, varastointi-, käsittely- ja huolto-ohjeita on noudatettu.

### SUORANAPYSYMISTAKUU 10 VUOTTA

Fenestra Oy myöntää kymmenen (10) vuoden suoranapysymistakuun valmistamilleen ja Fenestran asennusohjeiden mukaan oikein asennetuille ulko-oville. Mikäli oikein asennettu ja käsitelty ovi vääntyy pysyvästi yli 5 mm, Fenestra toimittaa asiakkaalle uuden ovilevyn. Takuu ei koske mustaksi, tummanruskeaksi tai tummanharmaaksi sävytettyjä ulko-ovia, jos ne eivät ole Fenestran tuotekuvaston mukaisia vakiovärisävyjä.

### LAHOAMATTOMUUSTAKUU 10 VUOTTA

Fenestra Oy myöntää kymmenen (10) vuoden lahoamattomuustakuun valmistamilleen ikkunoille ja oville.

### TAKUUAIKA

Takuu on voimassa tilausvahvistuksessa ilmoitetusta tavarantoimituspäivämäärästä alkaen. Takuuaikana korjattun tuotteen uusi takuu aika muodostuu jäljellä olevasta alkuperäisestä takuuajasta, johon lisätään korjaustöiden pitämiseen käytetty aika, aina kuitenkin vähintään kuusi (6) kuukautta korjauspäivästä alkaen. Toimituksen uusimistapauksessa korvaavalle toimitukselle myönnetään uuden tuotteen takuu aika sen toimituspäivästä alkaen. Asennustakuu alkaa asennuksen päättymisestä.

### TAKUUN VARMISTAVAT EDELLYTYKSET JA RAJOITUKSET

Takuun edellytyksenä on, että tuotteiden kohdalla on noudatettu Fenestra Oy:n kaupan yhteydessä antamia vastaanotto-, varastointi-, käsittely-, käyttö- ja huolto- sekä asennusohjeita. Lisäksi edellytetään, että ”Fenestra Oy:n ikkunoiden ja ovien laatuohje” -dokumentin mukaiset ohjeet ja ehdot sekä takuun rajoitukset on otettu huomioon.

### OSTAJAN/VASTAANOTTAJAN TOIMENPITEET

1. Tee myyjälle mahdollisimman selväksi, mihin tarkoitukseen ja millaisiin olosuhteisiin tuote on tarkoitettu sijoittaa.
2. Varmista, että saat viimeistään toimituksen mukana yllä mainitut ohjeet.
3. Tarkasta tuotelähetys heti sen saavuttua.
4. Ilmoita heti havaitsemastasi virheestä toimituksessa, myös mahdollisesta kuljetusvauriosta.
5. Mikäli tuotetta ei asenneta välittömästi, varastoi se kuivaan ja säältä suojattuun paikkaan.
6. Noudata ehdottomasti asennusohjeita ja suosituksia.
7. Käytä ammattitaitoista asentajaa. Virheellistä tuotetta ei saa asentaa.

### TUOTETAKUUSEEN LIITTYVÄT ASIAKIRJAT

1. Fenestra Oy:n ja sen edustajan sekä tilaajan välinen sopimus (kauppakirja/toimituspöytäkirja) tuotteen toimituksesta ja/tai asennuksesta
2. Fenestra Oy:n antamat vastaanotto-, varastointi-, käsittely-, käyttö- ja huolto-ohjeet
3. Fenestra Oy:n ikkunoiden ja ovien laatuohjeet
4. Rakennuspuusepäntuotteiden kuluttajakaupan yleiset sopimusehdot 2002
5. Rakennustuotteiden yleiset hankinta- ja toimitusehdot RYHT 2000
6. Suomen Tasolasiyhdistys ry:n voimassaolevat takuuehdot
7. Rakennusurakan yleiset sopimusehdot YSE 98 Fenestran Oy:n asentamisissa kohteissa

PIDÄTÄMME OIKEUDET MUUTOKSIIN.

Yhteystiedot: Fenestra Oy, PL 175, 02601 Espoo, www.fenestra.fi